

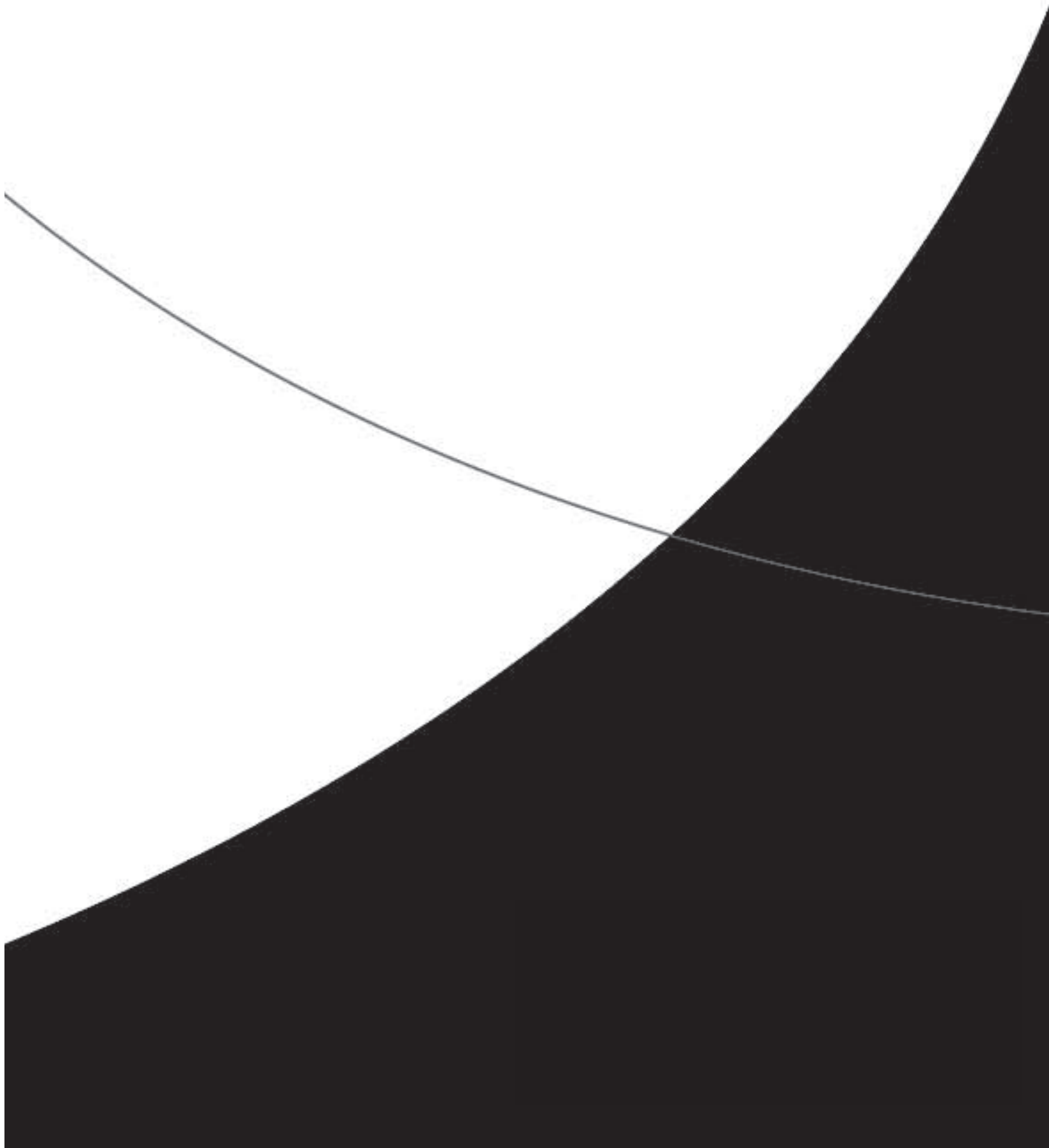
GLEMGAS 嵌入式多功能烤箱

(GFM 52)

# 操作手冊 INSTRUCTION MANUAL

操作前請詳閱本使用說明書。

本手冊中各圖片僅供參考，請以實物為準。



## 規格

型號	GFM 52
電壓及頻率	220V / 60Hz
容量	60 公升
機體尺寸(寬 x 深 x 高) mm	W597*D543*H590mm
安裝尺寸(寬 x 深 x 高) mm	W554-564*D550*H583-585mm
最大功率	2670W

注意：

因產品改進和技術更新，參數如更改，請以產品的銘牌為準，恕不另行通知。

1.安全資訊.....	3
2.安全信息.....	4
3.安裝.....	5
4.產品說明.....	7
5.控制面板介紹及操作.....	7
6.首次使用須知.....	9
7.使用配件.....	10
8.保養與清潔.....	11
9.疑難雜症.....	13
10.環境關懷.....	14
11.維修保固卡.....	15
12.敬告用戶環境影響書.....	16

## 感謝與叮嚀

感謝您選購 Glem Gas 產品。您選擇的這項產品，融合了數十年的專業經驗與創新特色。本產品兼具精巧與時髦的特點，採用以客為尊的設計理念。因此無論您何時使用，保證您都能獲得絕佳的效果。  
歡迎使用 Glem Gas 產品。

造訪我們的網站以獲取更多的品牌與產品的相關資訊

## 客戶關懷與服務

建議您使用原廠零配件。  
與「授權服務中心」聯絡時，請確保您已備妥下列資料：型號、出廠、序號。  
您可在銘牌上找到該資訊。

 警告 / 注意 - 安全資訊

 一般資訊和提示

 環境資訊

如有更改恕不另行通知

## 1. ⚠ 安全資訊

請在安裝和使用本機之前，仔細閱讀所提供的指示。對於安裝和使用錯誤所造成的人身傷害或損害，製造商概不負責。請務必將說明書擺放在安全可隨手取得的地方，以便將來參考。

### 1.1 兒童和易受傷者安全事項

- 9 歲 (含) 以上之兒童，生理、感知或心智能力衰退者，或是經驗與使用知識缺乏者，在負責其安全的人員在旁監護或指導本機的使用方法，並讓他們了解可能之危險的情況下，方可使用本機。
- 除非有人持續監督，否則年齡介於 5 至 9 歲的兒童以及有非常廣泛及複雜殘疾情況的人應遠離本機。
- 5 歲以下的兒童應遠離本機，除非有人持續監督。
- 請勿讓孩童將本機當成玩具，不嘻玩電器。
- 將所有包裝放在兒童不易觸及之處，並妥善丟棄。
- 本機運作中或冷卻時，請讓兒童和寵物遠離本機。可觸及的配件會在使用時會變得灼燙。
- 如果本機配有兒童安全裝置，請將其啟用。
- 不得由兒童在無人監督的情況下進行清潔與使用者維護。

### 1.2 一般安全須知

- 僅能由合格人員安裝本機及更換電源線。
- 警告：本機及其可觸及的配件會在使用時會變得灼燙。請務必小心，避免碰觸加熱元件，孩童宜保持距離。
- 務必戴上烘烤箱用的手套來移除或放入配件或烤盤。
- 進行任何維護作業前，請先拔除本機的電源線。
- 警告：確定先關閉本機再更換燈具，以避免遭到電擊的危險。
- 在內建結構中安裝之前，請勿使用本機。
- 請勿使用蒸汽清潔機來清潔本機。
- 請勿使用具有磨蝕性的強烈清潔劑或尖銳的金屬刮刀來清潔玻璃門，以避免刮傷表面而導致玻璃碎裂。
- 如果主電源線已損壞，則必須由製造商、其維修代理商或類似的合格人員更換，以避免發生觸電危險。
- 若要移除層架滑軌，請依序將烤架滑軌的前端和後端，從側邊拉出來。以相反的順序裝上烤架支架。

## 2. 安全信息

### 2.1 安裝

#### 警告!

僅能由合格人員安裝本機。

- 移除所有的包裝。
- 本機若受損，請勿安裝或使用。
- 請按照本機隨附的安裝指示進行安裝。
- 因為器具很重，移動本機時務必小心。請務必使用本機附送的安全手套，並穿上有包覆性的鞋子。
- 不要使用把手來拖動本機。
- 請與其他器具和裝置保持最小的距離。
- 將本機安裝在安全適當且符合安裝要求的位置。

### 2.2 電氣連接



#### 警告!

可能會導致火災和觸電危險。

- 所有的電氣連接皆應由合格的電工執行。
- 本機必須接地。
- 確定銘牌上的參數與主電源電功率額定值相容。
- 一律使用已正確安裝的防震插座。
- 請勿使用多插頭轉接插座和延長線。
- 請確認本機的電源插頭和電線不會遭到損壞。若需要更換電源線，應該交由我們的授權服務中心執行。
- 請勿讓電源電纜觸碰或接近機門或電器下的壁龕，尤其是在操作或機門非常燙時。
- 防震的帶電零件和絕緣零件，必須鎖緊到需使用工具才能卸下的程度。
- 只有在安裝結束時才能將電源插頭接上電源插座。請確認於安裝之後，電源插頭位於伸手可及之處。
- 如果電源插座鬆脫，請勿連接電源插頭。
- 請勿以拉扯電源線的方式拔掉本機電源線。請一律從電源插頭處拔下。
- 僅能使用良好的絕緣裝置：線路保護切斷、保險絲（從固定器取下的螺絲型保險絲）、接地漏電跳脫和接觸器。
- 供電線路必須有絕緣裝置，使您可以切斷本機與所有主電源的連接。
- 本機隨附電源插頭和電源線。

## 2.3 正確的使用方式



**警告!**  
可能會導致受傷、燙傷和觸電或爆炸的危險。

- 本機僅供一般家庭使用。
- 請勿變更本機的規格。
- 請確定通風開口沒有阻塞。
- 請勿在無人監管的情況下讓本機運作。
- 每次使用後，請將本機停用。
- 在本機運作過程中開啟機門時，請務必小心。可能會冒出熱氣。
- 雙手潮濕或本機沾到水時，請勿操作本機。
- 請勿在打開的門上施壓。
- 請勿將本機當作工作檯或儲存櫃。
- 小心地打開機門。使用含酒精成分的食材可能會導致酒精和空氣混合。
- 當您打開機門時，不要讓火花或明火接觸到本機。
- 請勿將燃產品或沾染可燃產品的物品放在本機內部、附近或上方。



**警告!**  
對本機造成損害的風險。

- 如何避免瓷漆損壞或變色：
  - 請勿將烤盤或本機中的其他物體直接放在底部。
  - 請勿將鋁箔紙直接放在本機箱體底部。
  - 當本機溫度很高時，切勿將水直接加入其中。
  - 烹飪後，請勿將潮濕的碗碟與食物留在本機中。
  - 移除或安裝配件時，請謹慎小心。
- 瓷漆或不銹鋼變色對本機的效能沒有任何影響。
- 若是濕潤的糕點，請使用深盤。果汁足以造成永久性的污漬。
- 本機僅適用於烹飪用途。本機不得使用於其他用途，例如室內保溫加熱。
- 烹飪時始終保持烘烤箱機門關閉。
- 若本機安裝在傢俱板材（例如門）的後方，此門絕不能在本機運作的過程中關上。傢俱板材一旦關上，後方會蓄積熱氣和濕氣，之後將會損及本機、住處或是地板。除非本機在使用之後已完全冷卻，否則請勿關上該傢俱板材。

## 2.4 保養與清潔



**警告!**  
會有受傷、起火或對本機造成損壞的危險。

- 維護前，請先停用本機，並從電源插座將電源插頭拔下。
- 請確定本機已冷卻。而且玻璃面板有可能破裂。
- 機門玻璃面板一旦損壞，請立即更換。請聯絡授權服務中心。
- 請定期清洗本機以避免表面材質惡化。
- 以柔軟的濕布清潔本機。僅限使用中性和清潔劑。請勿使用任何研磨性產品、研磨性清潔抹布、溶劑或金屬物體。
- 若您使用烘烤箱噴霧劑，請遵循包裝上的安全指示操作。
- 請勿使用任何一種清潔劑來清潔催化瓷漆（如適用）。

## 2.5 內部指示燈



**警告!**  
可能會導致觸電危險。

- 本機所用的燈泡或鹵素燈泡類型僅供家用器具使用。勿用於家居照明。
- 更換照明燈前，請先拔除本機的電源線。
- 限用相同規格的照明燈。

## 2.6 服務中心

- 聯絡服務中心(0800-707168)以修復本機。
- 請只使用原廠備用零件。

## 2.7 廢棄處理



**警告!**  
受傷或窒息的風險。

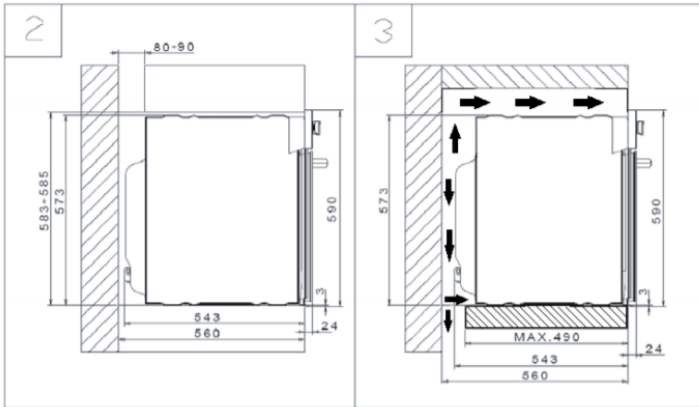
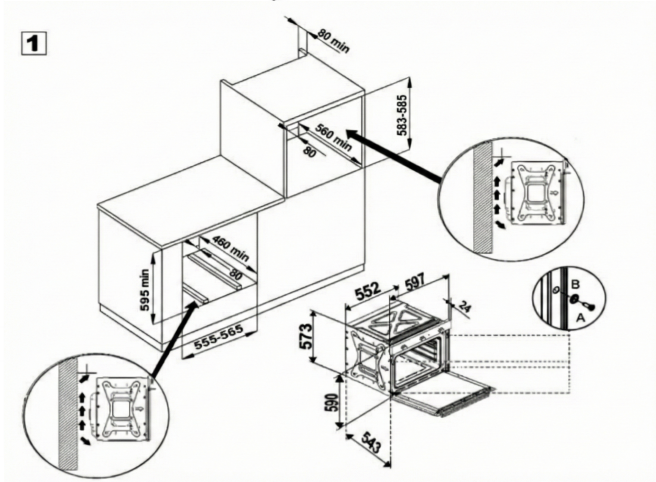
- 拔除本機的主電源線。
- 剪斷本機附近的主電源線並丟棄。
- 移除機門門門，以防止兒童或寵物被關在本機內。

## 3. 安裝

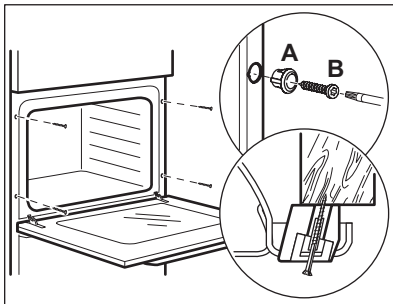


**警告!**  
請參閱「安全性」一章。

### 3.1 內嵌式

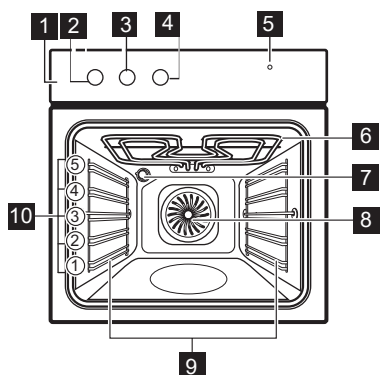


### 3.2 將烘烤箱固定至機殼



## 4. 產品說明

### 4.1 一般概述 (請對照各機型實際設計)



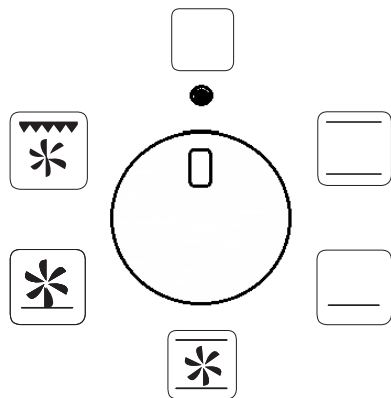
- 1 控制板
- 2 加熱功能旋鈕
- 3 溫度控制旋鈕
- 4 時間選擇旋鈕
- 5 溫度指示燈/符號
- 6 加熱元件
- 7 照明燈
- 8 風扇
- 9 層架，可取下
- 10 層架位置

### 4.2 配件 (依產品不同配置會有所不同)







- **烤架**  
適用於放置炊具、蛋糕盤和烤肉。
- **燒烤 / 烤盤**  
用於烘烤或當作收集油脂的托盤。

## 5. 控制面板介紹及操作

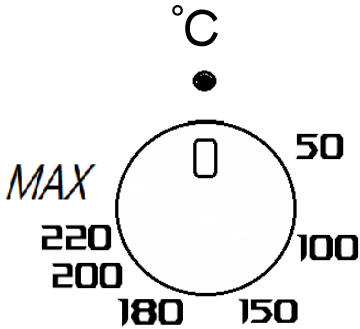
### 5.1 加熱功能旋鈕



- 1 · 此旋鈕操作時，可順、逆時針操作，使用完畢後，須將旋鈕選擇「關閉」位置 □
- 2 · 加熱功能選擇，可參考市售烤箱專用食譜，或參考右圖功能運用。

烤箱功能	應用
	烤箱已經關閉。
「關閉」位置	
	用於傳統烹飪及糕點美食。
上下火	
	適合作派
下火	
	火力穩定，適用於烘烤及蛋糕類製作。
上下火+旋風	
	底部加熱及旋風運作，適合做舒芙蕾。
下火+旋風	
	熱度分布均勻，適用於肉類炙燒。
燒烤+旋風	

## 5.2 溫度控制旋鈕

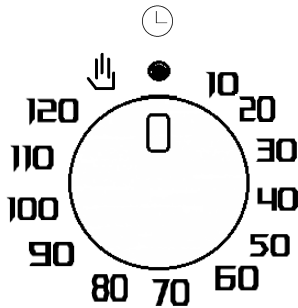


1. 順時針旋轉可選擇溫度50°C-250°C。
2. 選擇至所需溫度後，溫度指示燈亮起，代表加溫中，熄滅代表溫度已到達所需溫度。
3. 運作中若溫度下降，會在自動升溫，溫度指示燈即再亮起。



使用完畢後，務必將溫度控制旋鈕歸零，逆時針轉至 ●

## 5.3 時間選擇旋鈕



1. 定時功能：  
以順時針方式選擇所需時間10-120分鐘，旋鈕順時針選擇所需時間後，即開始計時，時間到達會有聲響提醒。

2. 手動功能：

選擇 手動符號，即開始運作，待烘烤完畢後，需手動轉至 ●



操作定時功能時，食材若提前完成，此時旋鈕不須歸零。強迫歸零易造成零件損壞。



三項旋鈕操作無優先順序，待均完成選擇後，加熱指示燈會亮起。若熄滅代表溫到到達或停止運轉。

## 6. 首次使用須知



**警告!**  
請參閱「安全性」一章。

### 6.1 初步清潔

從烘烤箱移除所有的配件及可移除的層架。



請參閱「保養與清潔」一章。

第一次使用前，請先清潔烘烤箱與配件。請將配件及可移除的層架放回原來的位置。

### 6.2 預熱

第一次使用前請先預熱空的烘烤箱。

1. 首次使用烤箱時，需要將其加熱到最高溫度 (250°C)讓烘烤箱運轉，當橘燈熄滅，預熱即完成
2. 殘留物製造油，可能給食物帶來難聞的氣味。
3. 烹飪時，請勿用鋁箔或錫箔蓋住烤箱底部，不要將鍋碗瓢盆傾斜，以免損壞釉質層。
4. 如果想使用烘焙紙，將其放置妥當，使其不會干擾烤箱內的熱空氣迴圈。
5. 關閉烘烤箱並讓它冷卻。



配件可能會變得比平常還燙。烘烤箱可能會發出異味與煙霧。請確認室內通風充足。

## 7. 使用配件

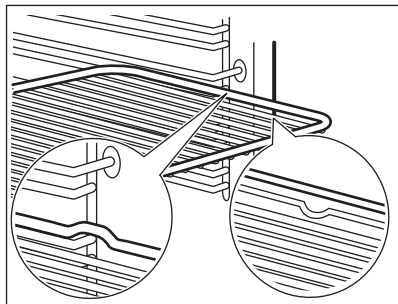


**警告!**  
請參閱「安全性」一章。

### 7.1 插入配件

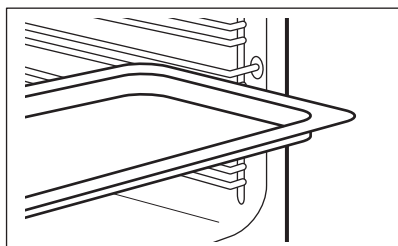
**烤架：**

將烤架推入層架的導桿之間，確認機腳朝下。



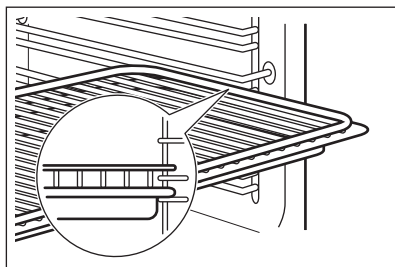
**烤盤/深盤：**

將烤盤/深盤推入層架的導桿之間。



烤架及烤盤/深盤放在一起：

將烤盤/深盤推入烤架的導桿以及上述導桿上方的烤架之間。



位於頂端的小凹槽可提高安全性。這些凹槽也是防傾倒裝置。周圍的高起邊緣可避免炊具滑動。

## 8. 保養與清潔



**警告!**  
請參閱「安全性」一章。

### 8.1 清潔注意事項

使用溫水和溫和清潔劑沾濕軟布以清潔烘烤箱正面。

若要清潔金屬表面，請使用專用清潔劑。

每次使用後請清潔烘烤箱內部。積聚的油脂或其他食物可能引發起火災。烤盤的風險更高。

每次使用後，請清潔所有的配件，並使其乾燥。使用沾了溫水和清潔劑的軟布。不要在洗碗機內清潔配件。

請使用特殊烘烤箱清潔劑來清潔頑固污漬。

如果您有不沾式配件，請勿使用強力清潔劑、尖銳物品或洗碗機來清潔。這麼做會使不沾外層受損。

濕氣可能會凝結在烘烤箱或機門玻璃片上。為了減少凝結現象，請先運作烘烤箱 10 分鐘，然後再烹飪。每次使用之後，從箱體清潔濕氣。

### 8.2 不鏽鋼或鋁製烘烤箱

僅能使用濕布或是海綿清潔烘烤箱機門。使用軟布將其擦乾。

請勿使用鋼絲絨、酸性或研磨性清潔劑，因為它們可能損壞烘烤箱的表面。清潔烘烤箱的控制面板時，請採用相同的預防措施。

### 8.3 清潔機門墊片

定期檢查機門墊片。機門墊片環繞烘烤箱箱體外框。如果機門墊片損壞，切勿使用烘烤箱。請聯絡授權服務中心。

若要清理機門墊片，請參閱關於清潔的一般資訊。

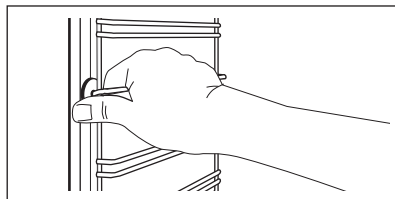
### 8.4 取出層架滑軌

若要清潔烘烤箱，請取出烤架滑軌。

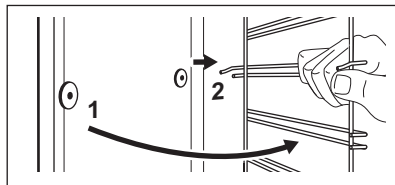


**警告**  
取出層架滑軌時請小心。

1. 將烤架前端從側邊拉出。



2. 將烤架滑軌後端從側壁拉出並卸下。



以相反的順序裝上移除的配件。

### 8.5 烤箱使用後清潔

清潔程序會使用濕氣來幫助從烘烤箱上去除殘留的脂肪與食物殘渣。

1. 將 300 毫升的水放進烘烤箱底部的箱體浮腫中。
2. 設定功能：。
3. 將溫度設定在 90 °C。
4. 讓烘烤箱運轉 30 分鐘。
5. 關閉烘烤箱並讓它冷卻。
6. 當烘烤箱冷卻時，使用軟布進行清潔。

**警告!**

觸摸烘烤箱前請先確認本機已冷卻。會有灼傷的危險。

## 8.6 移除與安裝機門

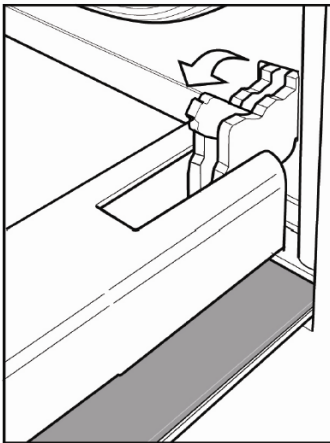
烘烤箱機門有兩塊玻璃片。您可以移除烘烤箱機門和內部玻璃片來進行清潔。請先閱讀「移除與安裝機門」的完整指示，然後再移除玻璃片。

如果您在移除烘烤箱機門之前嘗試移除內部玻璃片，烘烤箱機門可能會關閉。

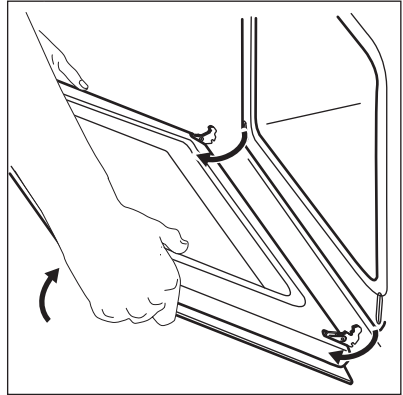
**警告**

沒有內部玻璃片時切勿使用烘烤箱。

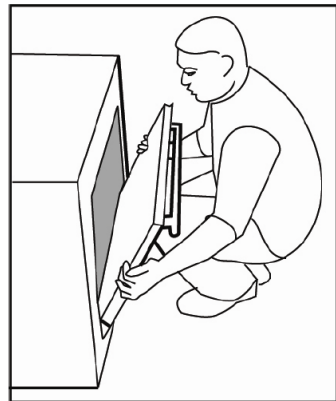
1. 完全打開機門，抬起並轉動兩側的鉸鏈控制桿。

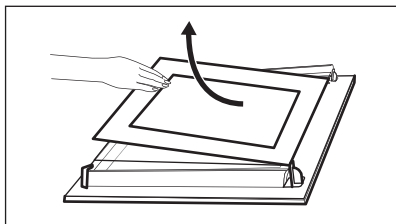


2. 輕輕將烘烤箱機門關閉，直到卡在鉸鏈位置處。握住門的兩側，將雙手放在鉸鏈附近。向上抬起機門，形成約 45% 的角度，並小心地將其從烤箱中提起然後抬起並向前拉，將機門從其原位移除。



3. 要重新組裝烤箱門，請插入鉸鏈，確保它們位於鉸鏈底部的凹槽中。讓門完全打開，確保門留在凹槽中。將鎖定片翻轉過來並關閉車門。如果門出線，重複此過程





4. 使用水和肥皂清潔玻璃片。小心擦乾玻璃片。請勿將玻璃片放入洗碗機中清潔。

清潔完成後，安裝玻璃片和烘烤箱機門。

網版印刷區必須面對機門內側。請確定在安裝之後，網版印刷區上的玻璃片框表面摸起來不會粗糙不平。

正確安裝時，門緣會卡入定位。

請確定您正確地將內部玻璃片安裝在原位。

## 8.7 更換燈具

### 警告!

可能會導致觸電危險。  
照明燈可能極高溫。

1. 關閉烘烤箱。  
待至烘烤箱冷卻為止。
2. 將烘烤箱從電源插座拔除。
3. 將一塊布放在箱體底部。

### 警告

請務必使用一塊布拿取鹵素燈泡，以預防殘留在燈上的油漬點燃。

### 後方照明燈

1. 旋轉照明燈玻璃蓋，將其取下。
2. 清潔玻璃蓋。
3. 換上適當的 300 °C 耐熱照明燈。
4. 裝上玻璃蓋。

## 9. 疑難排解

### 警告!

請參閱「安全性」一章。

### 9.1 狀況的處理方法

問題	可能原因	解決辦法
烘烤箱沒有加熱。	烘烤箱已經停用。	啟用烘烤箱。
烘烤箱沒有加熱。	沒有設定時鐘。	設定時鐘。
烘烤箱沒有加熱。	必要的設定尚未設定。	確定設定正確。
烘烤箱沒有加熱。	保險絲熔斷。	請確定保險絲是故障的原因。若保險絲一再熔斷，請洽詢合格的電工。
照明燈無法正常運作。	照明燈有損壞。	更換照明燈。



## 9.2 保固書

如果您自己找不到問題的解決辦法，請聯絡經銷商或授權服務中心。

服務中心所需的必要資訊標示於銘牌上。定額牌位於烘烤箱的前架上。請勿將銘牌自烘烤箱箱體上取下。

建議您將資料填寫於此：	
機型 (MOD.)	.....
產品號 (PNC)	.....
序號 (S.N.)	.....

## 10. 環境關懷

回收有標誌  的材料。請將包裝材料放到適當的容器中予以回收。回收電子和電氣器具廢棄物有利於保護環境及人類健康。請勿將有標記  的器具與家用廢棄

物一同處理。請將產品送至當地回收廠或聯絡市政府辦公室。

## 維修保固卡

維修保固卡				
★產品名稱 型號			用戶姓名	
★經銷商			★電話號碼	
★購買日期		發票 號碼	★機身編碼	
用戶地址			E-Mail	
維修記錄				
序號	日期	故障情況	處理意見	維修員簽字
★ 必填				
★ 個資保護法相關聲明				

### 保固除外條款

1. 無保固卡、無有效憑證或者經過塗改；
2. 未按說明書的要求操作引起故障。
3. 自行改裝或加裝其他功能後出現故障、以及非專業維修人員拆動造成損壞的；
4. 因移動或者跌落而造成的故障、劃傷或破損的；
5. 因顧客保管、維修、使用不當造成損壞的；
6. 因不可抗拒原因造成故障或損壞的
7. 不在保修範圍內的產品(或零件)，維修時將合理收費。

台灣總代理：創匯家居科技股份有限公司

服務電話：0800-707168

服務時間：一般工作日上午 9:00-下午 17:00

## 敬告用戶環境影響書

本產品超過使用期限或者經過維修無法正常工作後，不應隨意丟棄，請交由廢電器電子產品處理資格的企業處理，正確的處理方式請查閱國家或者當地有關舊電器電子產品處理的規定。

設備名稱：電烤箱 Equipment name Oven		型號（型式）： GFS53/GFM52 Type designation (Type)				
單元 Unit	限用物質及其化學符號 Restricted substances and its chemical symbols					
	鉛 Lead (Pb)	汞 Mercury (Hg)	鎘 Cadmium (Cd)	六價鉻 Hexavalent chromium (Cr <sup>6+</sup> )	多溴聯苯 Polybrominated biphenyls (PBB)	多溴二苯醚 Polybrominated diphenyl ethers (PBDE)
電源線組、配線	○	○	○	○	○	○
電路板組	○	○	○	○	○	○
馬達組件	○	○	○	○	○	○
電熱組建	○	○	○	○	○	○
塑膠組件	○	○	○	○	○	○
玻璃組件	○	○	○	○	○	○
金屬組件	○	○	○	○	○	○
燈座組(含光源)	○	○	○	○	○	○
保護組件	○	○	○	○	○	○

備考 1. “超出 0.1 wt %” 及 “超出 0.01 wt %” 係指限用物質之百分比含量超出百分比含量基準值。  
 Note 1: “Exceeding 0.1 wt %” and “exceeding 0.01 wt %” indicate that the percentage content of the restricted substance exceeds the reference percentage value of presence condition.

備考 2. “○” 係指該項限用物質之百分比含量未超出百分比含量基準值。  
 Note 2: “○” indicates that the percentage content of the restricted substance does not exceed the percentage of reference value of presence.

備考 3. “—” 係指該項限用物質為排除項目。  
 Note 3: The “—” indicates that the restricted substance corresponds to the exemption.

