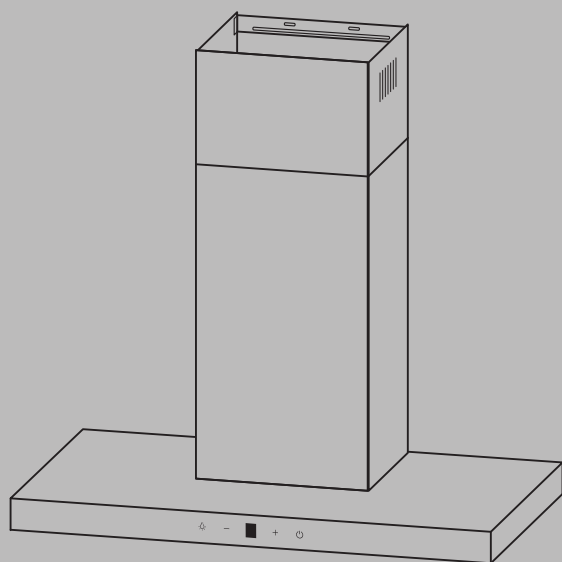


GLEMGAS排油煙機(G90M79)

# 操作手冊INSTRUCTION MANUAL

操作前請詳閱本使用說明書。

本手冊中各圖片僅供參考，請以實物為準。



**GLEMGAS**  
**台灣總代理**  
創匯家居科技股份有限公司

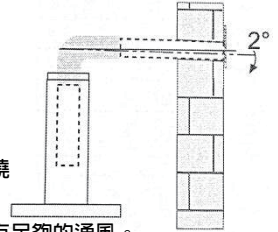


# 安全注意事項

 本說明書同時用於多個型號，因此您可能會發現部分描述的功能不支援您的設備。

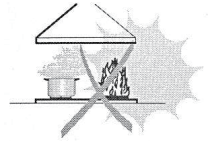
## 安裝

- 因不當或不正確的安裝而導致的損壞，製造商概不負責。
- 爐面與抽油煙機最少應保持一定距離(當抽油煙機位於爐面正上方時，該距離最少須65cm；若您的爐具規定更大的安全距離，則請依照該設備說明書指示。)
- 請檢查您的電源電壓是否與本產品機殼上規定的電壓相符。
- 電源線務必接地使用。
- 排氣管直徑最小不得少於120mm
- 排氣管安裝時，其排出口方向，不得將排出之油煙排放到用於排出燃燒氣體或其他燃料設備中之排氣通道中。
- 當排油煙機與其他燃燒瓦斯、氣體或燃料的器具同時使用時，室內應有足夠的通風。
- 使用時請保持廚房通風。
- 若本產品插頭、電源線或其他部位毀損，請通知製造商、經銷商或相關專業人員進行更換，以免發生危險。
- 須遵守排氣排放相之關規定。



## 使用

- 本產品設計為家庭一般烹飪使用。不適用於燒烤店或其他商業用途。如果用於其它用途，可能產生故障風險，且超出保固範圍。
- 請勿在本產品下烹煮會產生焰火之料理。
- 嚴禁鍋中燃火（當烹調燒酒雞之類食物，嚴禁鍋中燃火，以免燒壞機體）。
- 使用炸鍋時，請嚴密監控油鍋溫度，避免油溫過高突然起火。
- 本產品不預期供生理、感知、心智能力、經驗或知識不足之使用者(包含孩童)使用。除非在對其負有安全責任的人員之監護或指導下安全使用。
- 孩童應受監護，以確保孩童不嬉玩電器。
- 最多同時與四口爐具使用。
- 注意：與其他炊具一同使用時，可能使產品表面產生高溫。



## 保養與維護

- 排油煙機及濾網應根據說明定期清潔，確保設備的正常運作。
- 在進行任何清潔、維護操作之前，請確保已切斷電源。
- 為防止長時間累積的污垢腐蝕機體，應每兩個月用熱水及非腐蝕性清潔劑至少清洗一次。
- 若未依說明書進行清潔，可能有引起火災之危險。
- 兒童不得在沒有監督的情況下進行清潔和維護。



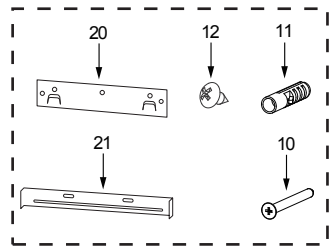
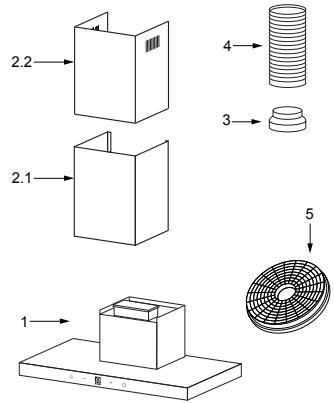
請將本產品分類送至一般資源回收處或政府指定回收站。同時確保在存放時不會對孩童造成危險。  
回收時請將插頭移除避免誤觸。

# 裝箱內容

號碼	數量	產品內容
1	1	主體(含控制面板、照明燈、鼓風機、油網)
2.1	1	下裝飾煙罩
2.2	1	上裝飾煙罩
3	1	出風口轉接頭(選配)
4	1	排氣管
5	2	活性炭過濾器(選配)

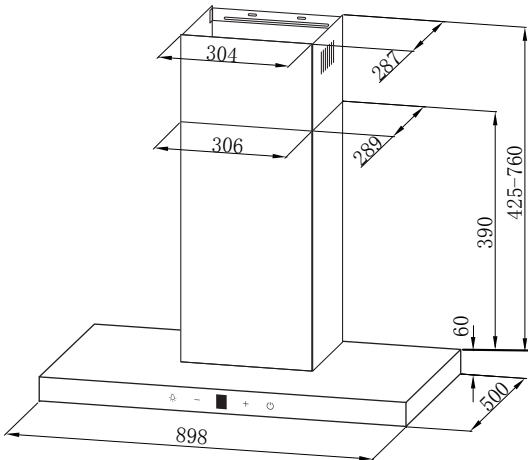
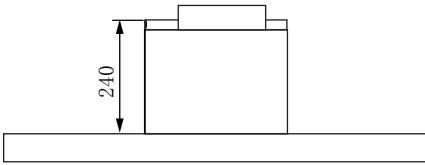
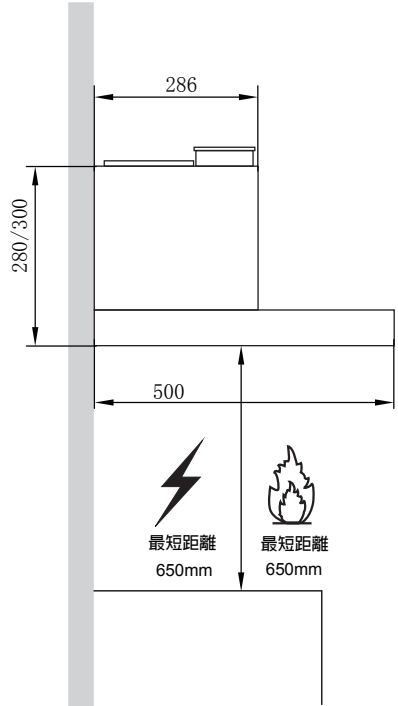
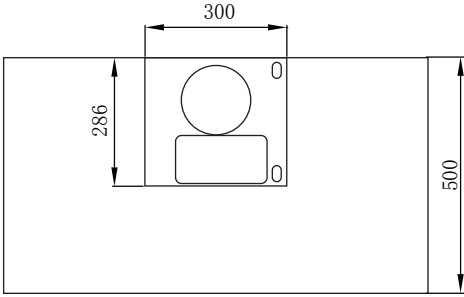
數量	文件
1	操作手冊

號碼	數量	選配安裝零件
10	7	螺絲 5 x 50
11	7	塑膠螺栓套
12	6	螺絲 4.2 x 9.5
20	1	主體固定支架
21	2	煙罩固定支架



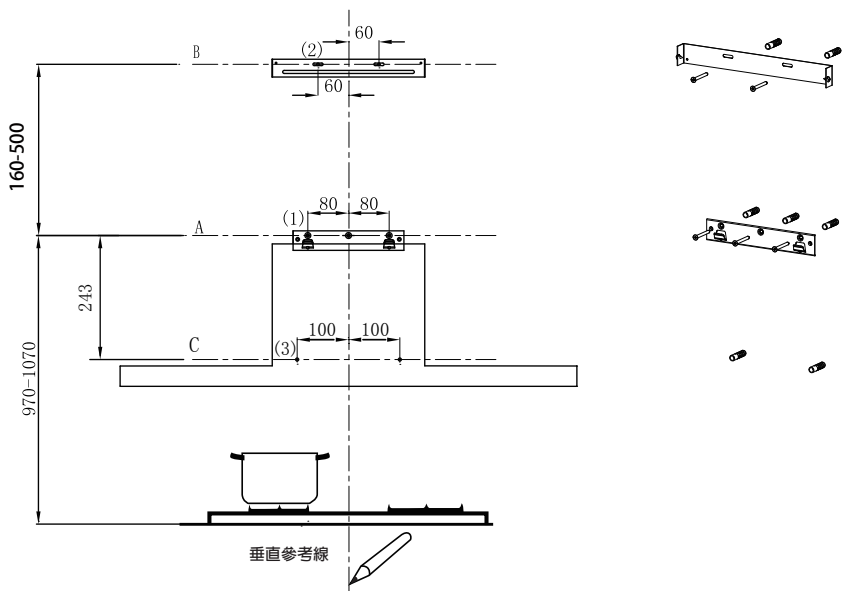
# 外觀尺寸

單位:mm



# 安裝

## 鑽孔與支架固定



第一步，請進行以下繪製：

- 垂直線，應垂直於天花板或頂部，並位於排油煙機安裝區域的正中央。
- 水平線A，位於炊具頂部上方970—1070 mm處
- 水平線B，位於水平線A上方Xmm處
- 水平線C，位於水平線A下方243mm處

標記點：

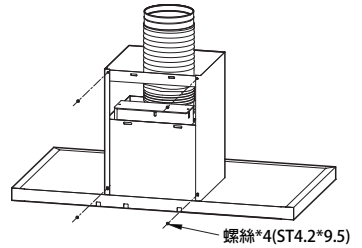
- 在水平線A與垂直線的交界處及左右80mm處各標記一個點（1），並確認三點在同一水平面上。
- 以水平線B與垂直線的交界處為準，在左右60mm處各標記一個點（2），並確認兩點在同一水平面上。
- 以水平線C與垂直線的交界處為準，在左右100mm處各標記一個點（3），並確認兩點在同一水平面上。

安裝固定支架：

- 以 $\phi 10\text{mm}$ 的鑽頭在標記點鑽孔。
- 將內容物編號第17號之塑膠螺栓套插入孔中。
- 在水平線A上，將內容物編號第20號之主體固定支架以三根5 x 50螺絲(內容物編號10)確實鎖緊。
- 在水平線B上，將內容物編號第27號之煙罩固定支架以兩根5 x 50螺絲(內容物編號10)確實鎖緊。

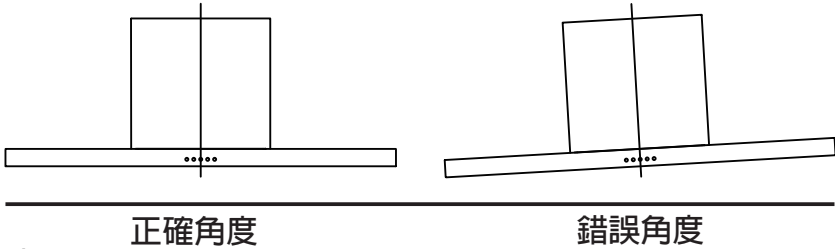
### 安裝下裝飾煙罩

- 將排氣管固定於抽油煙機主體
- 以兩根螺絲(內容物編號第 12號)將下裝飾煙罩與主體連接
- 以兩根螺絲(內容物編號第 12號)將煙罩固定於支架上



### 安裝排油煙機主體

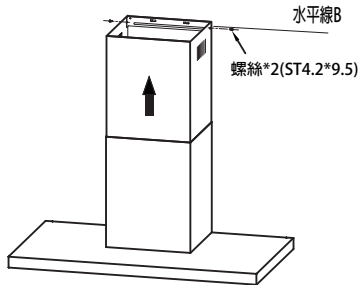
- 將排油煙機主體懸掛至支架上(內容物編號第 20號)
- 調整主體的水平角度
- 卸下濾網，並以螺絲(內容物編號第 10號)將主體鎖進標記點 (3)



### 連接

### 安裝上裝飾煙罩

- 將上裝飾煙罩與下裝飾煙罩連接，並拉伸至水平線B的高度
- 以兩根螺絲(內容物編號第 12號)將上裝飾煙罩固定於支架(內容物編號第 21號)上



## 使用說明

---

接上電源後，會聽到嗶嗶聲，並且所有按鍵燈都會點亮1秒鐘，代表排油煙機已啟動電源。在排油煙機通電的情況下：

- 電源鍵**：在待機狀態中按下「電源」鍵，電源鍵指示燈亮起，馬達並以第「1」階低速運轉。若要立即關機，請在馬達運轉狀態中連按2次「電源」鍵，馬達會立即停止運轉。  
※本機有自動延遲3分鐘關機設定，在馬達運轉中按下「電源」鍵，馬達會先降為第「1」階低速運轉，電源鍵將每隔一秒閃爍一次，代表進入延遲關機狀態，3分鐘後會自動關機。
- 燈光鍵**：獨立控制燈光的開和關，不受其他鍵的影響。按下一次，燈光點亮，同時燈光鍵指示燈亮；再按一次，燈光熄滅，並且燈光鍵指示燈也熄滅。
- 加號(+)**鍵：在電源啟動狀態下，每按加號(+)**鍵**一次，馬達轉速增加一階，數位面板會同步顯示目前的轉速，共有3階轉速設定。按下加號(+)**鍵**時，會點亮加號(+)**鍵**指示燈。當轉速處於最高時按下加號(+)**鍵**，僅發出按鍵觸摸聲音，轉速不再更改。
- 減號(-)**鍵：在電源啟動狀態下，每按減號(-)**鍵**一次，馬達轉速降低一階，數位面板會顯示目前的轉速。按下減號(-)**鍵**時，會點亮減號(-)**鍵**指示燈。當轉速處於最低時按下減號(-)**鍵**，僅發出按鍵觸摸聲音，轉速不再更改。



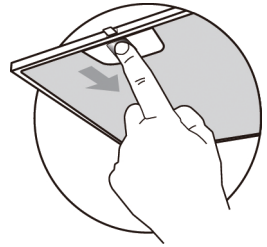
## 保養與維護

---

### 濾網

#### 如何自行清潔濾網

- 濾網至少需每兩個月使用熱水及非腐蝕性清潔劑至少清洗一次，若有頻繁且重度使用則清洗頻率應提高，以確保過濾效果。可使用洗碗機清洗濾網。
- 如右圖所示，將凹槽按鈕壓住並同時向下施力以雙手取下濾網。
- 清洗濾網時應避免彎折濾網。在重新裝上濾網前，請確保濾網已完全晾乾。(濾網表面色澤可能隨使用時間而產生變化，但並不影響其過濾功能)
- 將濾網安裝回抽油煙機時請確保安裝方向正確(凹槽按鈕應在外側)



### 活性炭過濾器(選配)

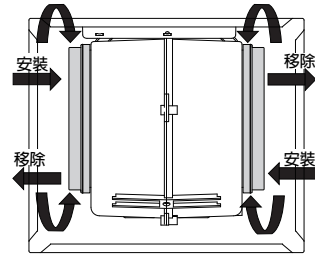
---

- 活性炭過濾器不可清洗及重複使用，應每四個月更換一次，若有頻繁且重度使用則應提高更換頻率，以確保過濾效果。

### 更換活性炭過濾器(選配)

---

- 卸下濾網。
- 卸下飽和的活性炭過濾器。並安裝新的過濾器。
- 重新裝上濾網。



### 照明

---

#### 更換照明設備(應由專業人員完成)

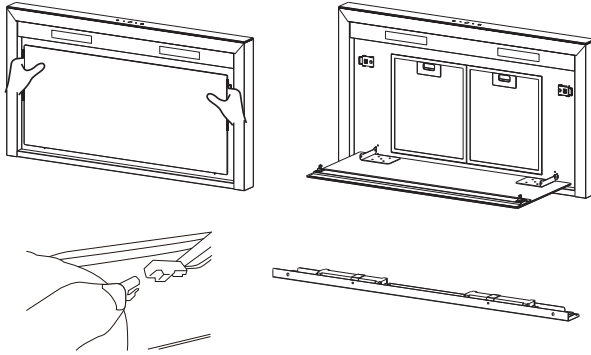
#### 更換照明模組

- 無法單獨更換燈泡，必須連同底座一併更換
- 更換照明底座時，請慎防觸電
- 在更換照明底座前，請將設備插頭拔下，或關閉總開關之電源

#### 移除照明底座

- 同時按下左右按鈕以打開面板並小心，從燈板上卸下 2 個螺釘（需要一把十字頭螺絲刀來卸下螺釘）。
- 斷開LED燈的端子。
- 擰下燈板上的螺釘，將LED燈熄滅。（用於燈2W）
- 更換燈泡（市售LED燈）。





## 裝回照明底座

- 用兩個螺釘將LED燈安裝在燈板上。（用於燈2W）
- 連接LED燈和燈線的端子。
- 小心地將2個螺釘固定在燈板上，關閉面板。

## 舊電器的處理

---



關於廢棄電子電氣設備（WEEE）的歐洲指令2012/19/EU要求，舊家用電器不得在正常的未分類城市廢物流中處理。舊電器必須單獨收集，以優化其所含材料的回收和再迴圈，並減少對人類健康和環境的影響。產品上劃掉的「輪式垃圾箱」符號提醒您有義務，當您處置設備時，必須單獨收集。消費者應聯繫當地政府或零售商，以獲取有關正確處置其舊設備的資訊。請將本產品分類送至一般資源回收處或政府指定回收站。同時確保在存放時不會對孩童造成危險。回收時請將插頭移除避免誤觸。

## 異常狀況處理

狀況	可能原因	解決辦法
指示燈亮起，但馬達未啟動	馬達葉片被卡住	檢視葉片，必要時更換
	電容器受損	更換電容器
	馬達受損	更換馬達
	馬達內部電線斷裂或燒斷，且產生燒焦味	更換馬達
指示燈和馬達均未正常運作	除上述內容外，請檢查以下內容：	
	燈泡毀損	更換燈泡
漏油	電源線鬆動	按照配線圖連接電線。
	出口和通風口未密封	查看出口及通風口接合處是否漏油，如是，以強力膠予以填補。
機體震動	受損的馬達葉片引起震動	更換馬達葉片
	馬達未鎖緊	將馬達確實鎖緊
	排油煙機整體未鎖緊	將排油煙機確實鎖緊
吸力不強	排油煙機與爐面距離太遠	請調整兩者間的距離
	排油煙機周圍環境門窗通風多，對流太大。或機體距離排風口太遠。	選擇新地點安裝或關上部分門窗減少對流
	油汙阻塞油網	清潔油網
機體裝設歪斜	固定螺絲未鎖緊	調整至水平位置並鎖緊固定螺絲
	懸掛螺絲未鎖緊	調整至水平位置並鎖緊懸掛螺絲

未得到製造商許可而對本產品進行的技術更改將無權享受製造商提供的保固和產品責任。倘若使用本產品時未遵循與安裝、維護或使用等有關的上述建議與說明，亦同。

## 維修保固卡

維修保固卡				
★產品名稱 型號			用戶姓名	
★經銷商			★電話號碼	
★購買日期		發票 號碼	★機身編碼	
用戶地址			E-Mail	
維修記錄				
序號	日期	故障情況	處理意見	維修員簽字
★ 必填				
★ 個資保護法相關聲明				

### 保固除外條款

1. 無保固卡、無有效憑證或者經過塗改；
2. 未按說明書的要求操作引起故障。
3. 自行改裝或加裝其他功能後出現故障、以及非專業維修人員拆動造成損壞的；
4. 因移動或者跌落而造成的故障、劃傷或破損的；
5. 因顧客保管、維修、使用不當造成損壞的；
6. 因不可抗拒原因造成故障或損壞的
7. 不在保修範圍內的產品(或零件)，維修時將合理收費。

台灣總代理：創匯家居科技股份有限公司

地址：高雄市新興區六合路69-41號

服務電話：0800-707168

服務時間：一般工作日上午9:00-下午17:00

